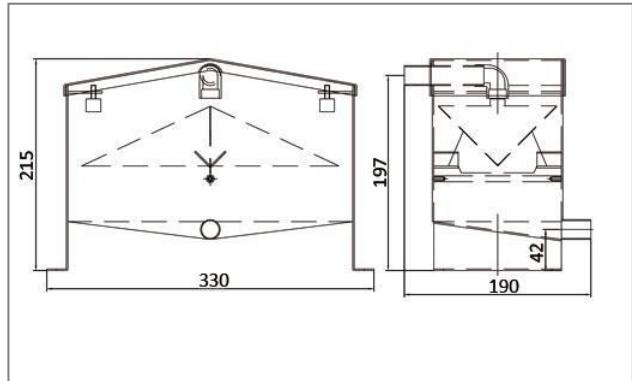


Edelstahl-Kippzähler 0,1l



0,1-Liter Kippzähler



Einbaumaße 0,1-Liter Kippzähler

Technische Daten

Kippschale:	nichtrostender Stahl 2 x 100 ml justierbar Zweiseitige Spitzenlagerung
Gehäuse:	nichtrostender Stahl Breite 33 cm Höhe 21,5 cm Tiefe 19 cm
Schlauchanschluss:	Zulauf für Schlauch-Innendurchmesser 18 mm Einlaufhöhe 19,7 cm Ablauf für Schlauch-Innendurchmesser 18 mm Auslaufhöhe 4,2 cm
Standfuß:	nichtrostender Stahl Bohrungen zur horizontalen Montage Wandhalterung auf Kundenwunsch möglich
Volumenstrom:	max. 2 l/min
Anschlussklemmen:	Klemmbereich bis 1,5 mm ²
Impulsgeber:	Reedkontakt mit Permanentmagnet an der Kippwaage Schaltstrom max. 0,5A , Schaltspannung max. 200V