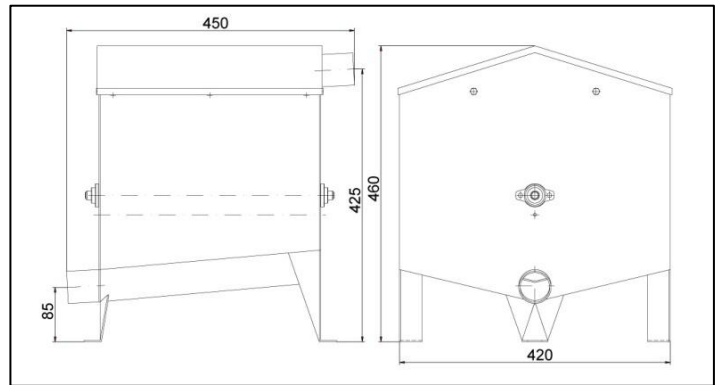


Edelstahl-Kippzähler 3,0l



3-Liter Kippzähler



Einbaumaße 3-Liter Kippzähler

Technische Daten

Kippschale:	nichtrostender Stahl 2 x 3000 ml justierbar Zweiseitige Kugellagerung
Gehäuse:	nichtrostender Stahl abnehmbarer Deckel Breite 42 cm Höhe 46 cm Tiefe 45 cm
Schlauchanschluss:	Zulauf \varnothing 50 mm für Schlauch-Innendurchmesser 48 mm Einlaufhöhe 42,5 cm Ablauf \varnothing 50 mm für Schlauch-Innendurchmesser 48 mm Ablaufhöhe 8,5 cm
Standfuß:	nichtrostender Stahl Bohrungen zur horizontalen Montage Wandhalterung auf Kundenwunsch möglich
Volumenstrom:	max. 36 l/min
Anschlussklemmen:	Klemmbereich bis 1,5 mm ²
Impulsgeber:	Reedkontakt mit Permanentmagnet an der Kippwaage Schaltstrom max. 0,5 A , Schaltspannung max. 200 V